



Cetetherm Micro

Távfűtési hőközpont családi házakhoz, szekunder csatlakozással

A Cetetherm Micro egy komplett, beépítésre kész távfűtési hőközpont, fűtéshez és melegvíz előállításához. Alkalmos különálló házakhoz, melyek szekunder módon csatlakoznak a távfűtés hálózatra, vagy kapcsolódnak egy helyi fűtési rendszerre. Az Alfa Laval nagy tapasztalattal rendelkezik a távfűtési technológiában, így a Cetetherm Micro-t célzott alkalmazásra, és egyszerű működésűre fejlesztette ki. Valamennyi alkotóeleme könnyen hozzáférhető a karbantartáshoz, és a későbbi esetleges szervizeléshez.

Kellemes hőmérséklet

A Cetetherm Micro teljesen automatizált melegvíz hőmérséklet szabályozást biztosít. A víz átfolyós rendszerben, nagy teljesítményű hőátadással melegszik. Ez azt jelenti, hogy a melegvíz mindig olyan friss, mint a beáramló hidegvíz. A szoba hőmérsékletét a termosztatikus radiátor szelepek szabályozzák. A differenciál nyomásszabályozás biztosítja, hogy a távfűtési rendszer nyomásváltozásaitól függetlenül egész évben kellemes a belső hőmérséklet.

Egyszerű beépítés

A kis méret, a kis tömeg, a jól megtervezett becsövezés, és az önműködő szabályzó berendezés mind az egyszerű beépíthetőséget biztosítják.

Hosszú távú megbízhatóság

A Cetetherm Micro a legújabb technológiát képviseli, és megfelel a szigorú hosszú távú teljesítményi előírásoknak. A berendezés összes lemeze és csöve saválló rozsdamentes acélból készült. Minden alkotórész külön beállított és működési tesztnak alávetett, az Alfa Laval ISO 9001:2000 minőségbiztosítási rendszerének megfelelően.

Távfűtés - a fűtés kiváló formája

A távfűtés egy hatékony technológia, amellyel egyszerűen, kényelmesen és megbízható módon biztosítható a fűtés és a használati melegvíz. A távfűtés elterjedése hozzájárul az üvegházhatást okozó gázok kibocsátásának csökkenéséhez. Gazdasági szempontból is nagyon versenyképes a fűtés többi formájához képest.

Működés

A Cetetherm Micro-t az egyedi házak távhő rendszerhez történő szekunder csatlakozásához, és a helyi fűtési rendszerre való csatlakozáshoz használják. Ebben a rendszerben a primer fűtővíz alacsonyabb nyomáson és hőmérsékleten érkezik, mint ha közvetlenül csatlakozna a távhőre. Ez azt jelenti, hogy a hálózatról érkező melegvíz, az épületet a fűtőtest rendszer



Cetetherm Micro

által fűti. A hőmérséklet szobánként egyedileg, a fűtőtesteken található hőszabályzó szelepekkel állítható be.

A távhő és a használati melegvíz közötti hőátadás a hőcserélőben valósul meg. A hőcsere vékony, saválló rozsdamentes acéllemezekon keresztül történik, amelyek teljesen elkülönítik a távhő fűtővizét a lakás saját rendszerétől.

Használati melegvízre a Cetetherm Micro-nak önműködő hőmérséklet-érzékelője és -szabályzója van. Ez közvetlenül a hőcserélőben érzékeli és szabályozza a kimenő melegvíz hőmérsékletét. A modell, melyet az Alfa Laval fejlesztett ki és szabadalmaztatott, állandó melegvíz hőmérsékletet biztosít, függetlenül a melegvíz kiengedésének mennyiségétől és gyakoriságától.

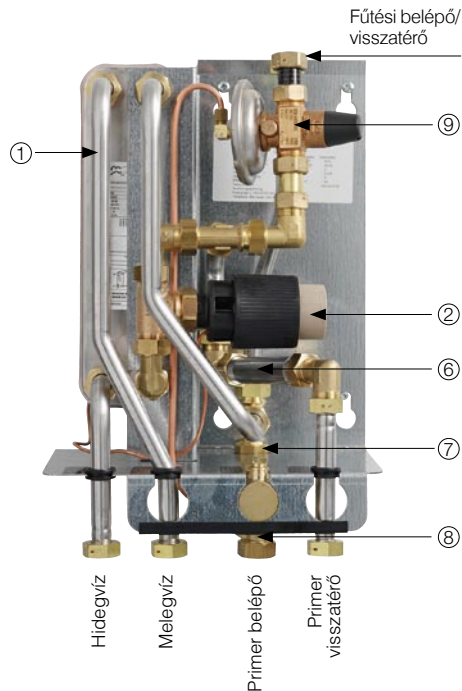
Egy könnyen üzemeltethető, gazdaságos és hosszú élettartamú hőforrás

A Cetetherm Micro a hálózati melegvíz felhasználásával (folyamatos áramban) használati melegvizet és fűtővizet állít elő. Falra szerelhető, és nagyon kevés helyet foglal el. Bárhová is helyezjük, a készülék csendes és diszkrét, nem igényel felügyeletet, karbantartást, és nagyon hosszú élettartama van. Ha mégis szervizre, vagy alkatrészcsereére szorulna, minden alkatrész azonnal beszerezhető és az egyes alkatrészek egyenként is cserélhetőek.

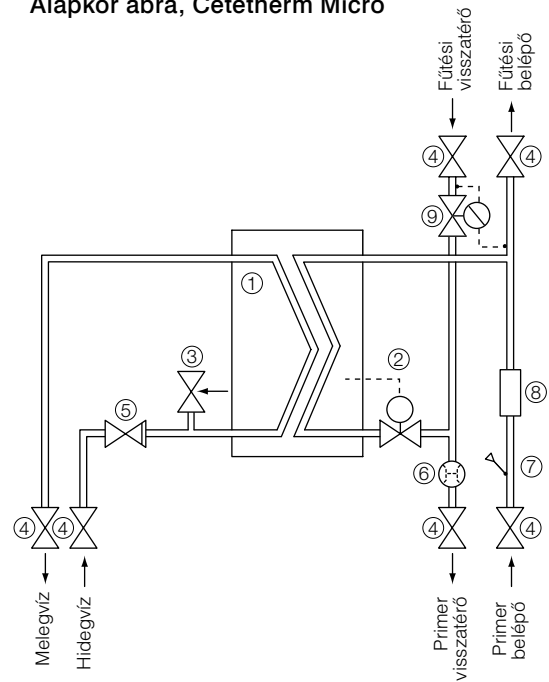
Alkatrészek

1. Hőcserélő melegvízhez
2. Hőmérsékletszabályozó használati melegvízhez
3. Biztonsági szelep hideg vízhez (kiegészítő)
4. Záró szelep (kiegészítő)
5. Ellenőrző szelep
6. Nyomásmérő blokk, energiaméter
7. Érzékelő zseb
8. Koszsűrő
9. Differenciál nyomásszabályozó

A réz összetevők fertőtlenítés ellenállóak. Minden csonk csatlakozó mérete: DN20, belső menetes.



Alapkör ábra, Cetetherm Micro



Működési adatok

	Fűtés	Melegvíz
Tervezési nyomás, MPa	0.6	1.0
Tervezési hőmérséklet, °C	100	100
Biztonsági szelep nyitó nyomása, MPa		0.9
Hőcserélő térfogata, l	0.45	0.48

Egyebek

Fő méretek: burkolat: szélesség 305, mélység 200, magasság 460 mm

Súly: 13 kg, burkolat: 2 kg

Szállításhoz: tömeg 17 kg, térfogat 0,04 m³

Teljesítmény 80 kPa primer nyomás esetében

	Teljesítmény (kW)	Primer térfogatáram (l/s)	Tényleges visszatérő hőmérséklet (°C)	Szekunder térfogatáram (l/s)
Tervezési hőmérséklet program, °C				
Melegvíz kör 65-25/10-50	50	0.28	21.4	0.3
Fűtési kör				
60-80	12	0.14		0.14
40-60	12	0.14		0.14

Kiegészítők



Burkolat



Biztonsági szelep



Elzáró szelep (6 elemből áll)

PCT00031HU 0711

Az Alfa Laval fenntartja a jogot, hogy a leírást előzetes értesítés nélkül megváltoztassa.

Alfa Laval Kft.
1113 Budapest, Bocskai út 134-146.
Tel.: 06 1 88 99 700, Fax: 06 1 88 99 701
Web: www.alfalaval.hu, E-mail: info.hu@alfalaval.com