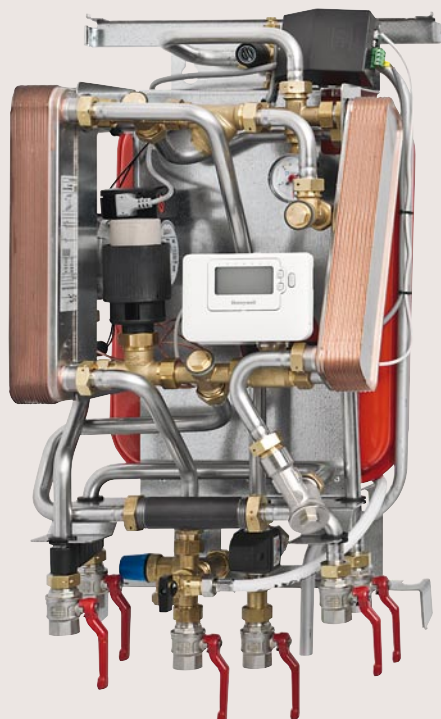




Mini City Indirect

Fűtési és HMV előállító hőközpont családi házak számára



A Mini City beépítésre kész hőközpont, amely alkalmas központi fűtésre, valamint használati melegvíz előállítására. Olyan családi házak, illetve apartmanok esetében alkalmazható, amelyek közvetlenül csatlakoznak egy távfűtési hálózatra. Az Alfa Laval távfűtési technológia téren szerzett sokéves tapasztalatának köszönhetően a Mini City egyszerűen kezelhető, praktikus berendezés. Karbantartás során valamennyi alkatrésze könnyen hozzáférhető, ezzel egyszerűsítve a szervizelést is.

Tökéletes hőmérséklet

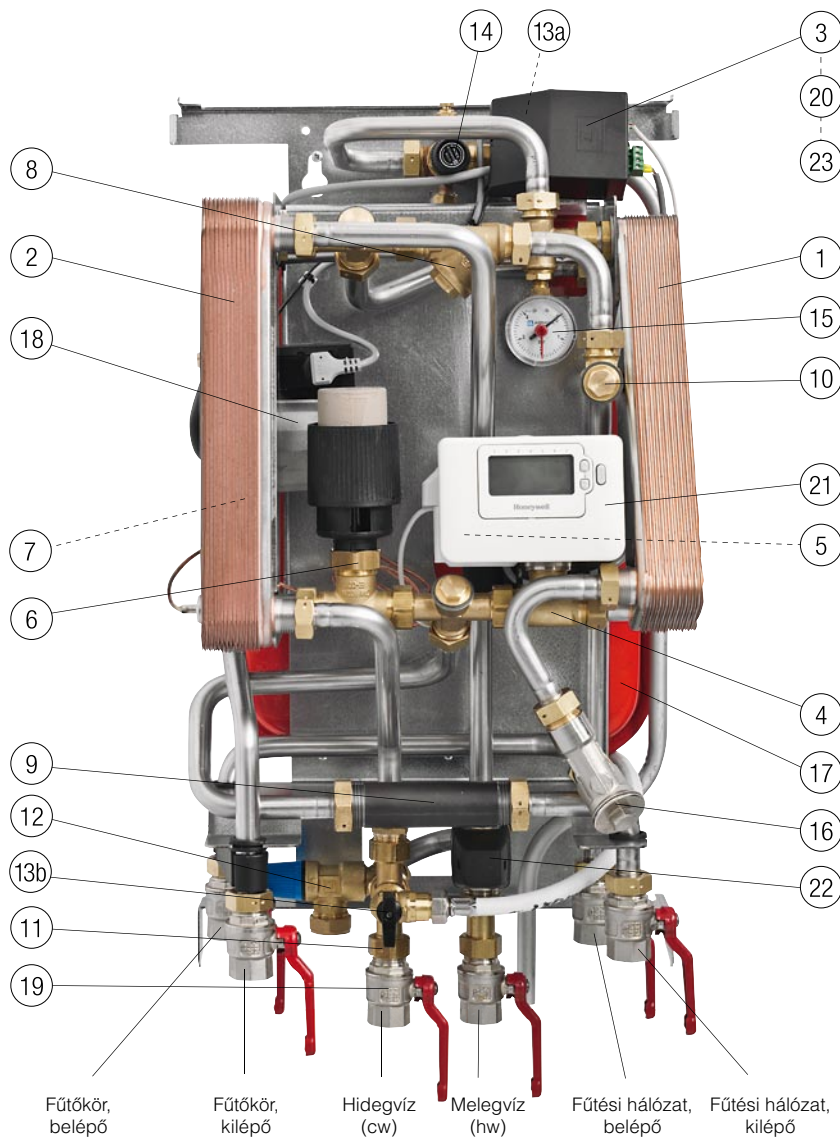
A Mini City teljesen automata egyedi hőmérsékletszabályozással rendelkezik mind a központi fűtés, mind a HMV előállítás kapcsán. A teljesítmény automatikusan szabályozódik a programozott szobahőmérsékletnek megfelelően. A használati melegvizet egy teljesen különálló, nagy teljesítményű hőcserélőben állítja elő, így a melegvíz mindig olyan friss, mint a hálózati hidegvíz.

Egyszerűen beépíthető

Kompakt méretének, kis súlyának, jól kialakított csövezésének és gyárilag kész belső kábelezésének köszönhetően nagyon egyszerűen beépíthető. Ezekon felül a csatlakozás történhet felülről, vagy alulról a helyszíni lehetőségeknek megfelelően. Az előre programozott szabályzó egység és a hálózati csatlakozóval ellátott elektromos kábel tovább könnyítik a készülék azonnali elindítását.

Hosszú távú biztonság

A Mini City a legmodernebb technológiát képviseli és megoldást biztosít az elvárt hosszú távú felhasználhatóságra. A hőcserélő lemezei és csövezése saválló rozsdamentes acélból készülnek. Valamennyi alkatrésze jól összeillő és alapos tesztelésnek van alávetve az Alfa Laval ISO 9001:2000 minőségbiztosítási rendszerének megfelelően. A Mini City CE és P jelöléssel is rendelkezik.



Alkatrészek

1. Fűtési hőcserélő
2. Hmv hőcserélő és hőmérséklet szabályzó
3. Szabályzó
4. Szabályzó szelep a fűtési körre
5. A fűtési kör aktuátora
6. Szabályzó szelep használati melegvízhez
7. Fűtési belépő hőmérséklet érzékelője
8. Szűrő a fűtés hálózati körhöz
9. Adapter az energiaméterhez
10. Hőmérséklet érzékelő csatlakozása a fűtési hálózat belépőjéhez
11. Ellenőrző szelep hidegvízhez
12. Biztonsági szelep használati melegvízhez
13. Légtelenítési lehetőség
14. A fűtési kör biztonsági szelepe
15. A fűtési kör nyomásmérője
16. A fűtési kör szűrője
17. Tárgulási tartály fűtési körhöz, 8 liter
18. A fűtési körhöz keringető szivattyúja
19. Csapószelep
20. Külső hőmérséklet érzékelő (opcionális)
21. Szobai hőfokszabályozó/Ellenőrző panel
22. Keverőszelep hidegvíz csatlakozással (opcionális)
23. Áramlás kapcsoló (opcionális)

A réz alkatrészek ellenállóvá vannak téve a fertőtlenítő szerekkel szemben. Minden csomópont DN20-as, belső menetes.

Távfűtés - egy jó fűtési forrás

A távfűtés hatékony technológia az egyszerű, kényelmes és megbízható fűtés és a használati melegvíz előállításához.

Működési elv

A távhő hálózatról beáramló forró közeg hőmérséklete és nyomása nagyon magas. Ezért ennek csak a hőjét használja fel a berendezés - így a távfűtő közeg nem keveredik a lakások fűtési és használati melegvíz rendszerével.

Hőcserélők közvetítik a hőt a távfűtő közeg, valamint a lakás fűtési és használati melegvíz redszere között. A hőátadás vékony, saválló, rozsdamentes acéllemezekeken keresztül valósul meg, amelyek teljesen elkülönítik a távhő rendszer fűtővizét a lakás saját rendszerétől.

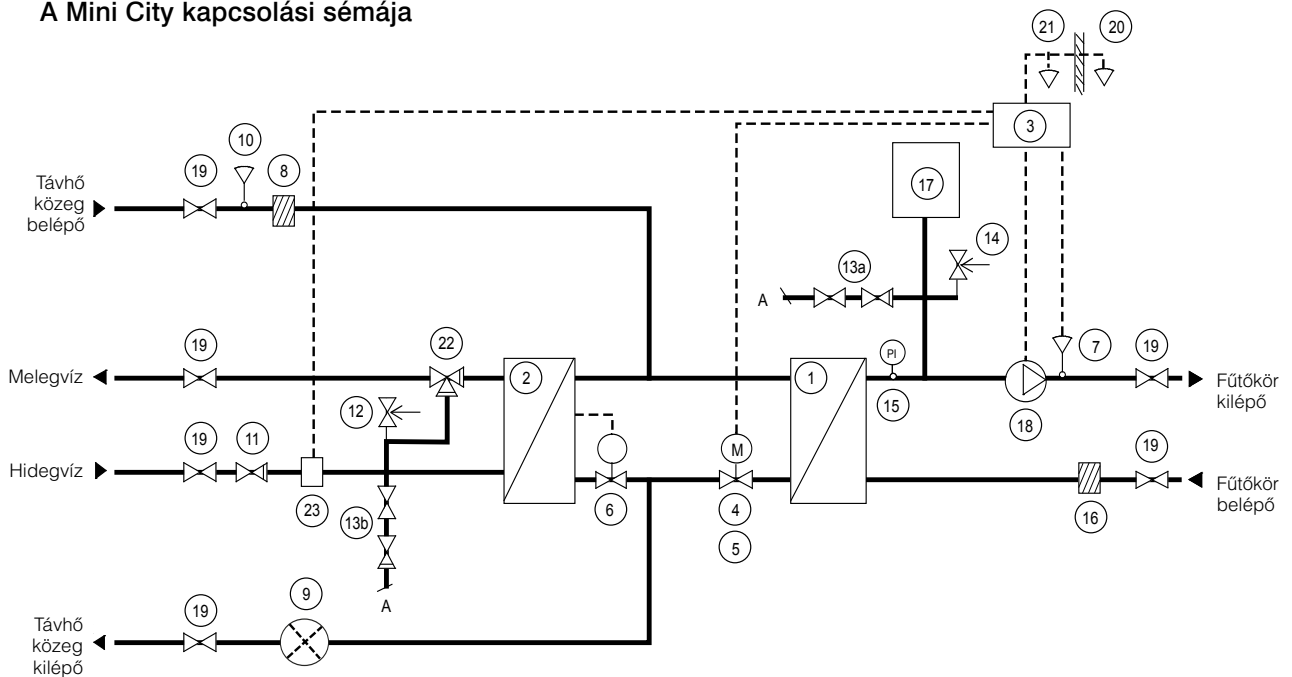
A Mini City automatikusan szabályozza a fűtési, illetve használati melegvíz rendszert. A fűtési kör a szobai termosztát

szerint van szabályozva. Amikor nincs szükség a fűtőkör áramoltatására, a fűtőköri keringető szivattyú automatikusan leáll, de alkalmanként beindul, hogy elejét vegye a hosszú leállásból adódó pangásnak.

Az önérzékelő hőfokszabályozó állítja be a melegvíz hőmérsékletét. Ez méri a hőcserélőben lévő melegvíz hőmérsékletét és automatikusan hozzáigazítja a kilépő közegáramot. Ez az Alfa Laval által szabadalmaztatott megoldás térfogatáramtól és nyomásingadozástól független állandó melegvíz hőmérsékletet biztosít.

A távhő szolgáltató méri az energiateljesítményt. A mérés a készüléken átfolyó távhő közeg térfogatáramának, valamint annak belépő és kilépő hőmérsékletei közötti különbségének regisztrálásával történik.

A Mini City kapcsolási sémája



Padlófűtés

A padlófűtési rendszerekhez általában nagy teljesítményű, lehetőleg elektromos vezérlésű keringető szivattyú szükséges. 0,25 l/s-nál nagyobb padlófűtési vízáramnál pedig speciális padlófűtési kiegészítők kellenek. Ha radiátoros fűtési körrel együtt használják, akkor a padlófűtési kört külön kell szabályozni. Figyelembe kell venni a padlófűtés szolgáltatójának használati útmutatóját is.

Egy könnyen üzemeltethető, gazdaságos és tartós hőforrás

A Mini City a távhővel melegíti fel a használati melegvizet (ezzel folyamatos ellátást biztosítva) csakúgy, mint a központi fűtési rendszer vizét. A Mini City egy falraszerelhető, kompakt berendezés. Bárhová helyezzük,

a készülék csendes, alig észrevehető, nem igényel felügyeletet vagy karbantartást, és nagyon hosszú élettartama van. Ha mégis szervizre, vagy alkatrészcsereére szorulna, minden alkatrész könnyen hozzáférhető és az egyes alkatrészek egyéni cseréje is megoldható.

Műszaki adatok

	Távhő közeg	Fűtési kör	HMV kör
Tervezési nyomás, MPa	1,6	0,6	1,0
Tervezési hőmérséklet, °C	120	100	100
Biztonsági szelep nyitási nyomása, MPa	-	0,25	0,9
Térfogat, l	0,2/0,5	0,2	0,5

Teljesítmény 50-600 kPa primer rendelkezésre álló nyomáskülönbségnél

Tervezett hőlépcsők (°C)	Kapacitás (kW)	Primer térfogatáram (l/s)	Valós kilépő hőmérséklet (°C)	Szekunder térfogatáram (l/s)
Melegvíz kör				
80-25/10-60	42	0,17	22	0,2
80-25/10-55	56	0,23	22	0,3
65-25/10-50	50	0,29	24	0,3
Fűtési kör				
80-63/60-70	12	0,17	63	0,29
85-47/45-60	12	0,08	47	0,19
80-63/60-70	5	0,07	63	0,12
85-47/45-60	5	0,03	47	0,08

Egyéb adatok

Villamosság: 230 V, egyfázisú, 30 W

Méret: 422 mm széles x 330 mm hosszú x 721 mm magas

Hőközpont méretek: 413 mm széles x 316 mm mély x 707 mm magas

Súly: 26 kg, burkolat 2 kg

Szállítási adatok: Összsúly 32 kg, térfogat 0,2 m³

Csatlakozások

Távhő közeg belépő	G 3/4
Távhő közeg kilépő	G 3/4
Fűtési kör belépő	G 3/4
Fűtési kör kilépő	G 3/4
Hidegvíz	G 3/4
Melegvíz	G 3/4

Mini City Indirect opciók

Fűtési- és HMV modul családi házak számára



Padlófűtési hőfokszabályzó



Nyomáskülönbég szabályzó szerelő készlettel



Tágulási tartály, HMV



HMV szabályzó, biztonsági termosztát



Külső hőmérséklet érzékelő



HMV előkapcsolás



Adapter készlet 110 mm $\frac{3}{4}$ "
áramlásmérőhöz



Hőmérő-készlet

Hidegvíz elosztó cső és áramlásmérő
Beüzemelő készlet primer felső csatlakozáshoz
Beüzemelő készlet HMV felső csatlakozáshoz
Beüzemelő készlet fűtési felső csatlakozáshoz